



WILLE 865



Wille 865 on todellinen monitoimipyöräkuormaaja, johon Wille Optim-työlaitteet voidaan asentaa myös takanostolaitteeseen ja moottoritilan yläpuolelle. Vakiovarusteena on markkinoiden tehokkain työhydrauliikka, kaksi hydraulikkapiiriä ja kuormantunteva säätötilavuuspumppu. Moottorihydrauliikan yhteistuotto on 200 l/min, mitä tarvitaan erityisesti lumilinkoa varten kovissa oloissa.

Wilessä on uusi Kohler KDI 100 kW moottori (EU Off Road Stage 4). Voimaa riittää raskaaseen siirtoajoon sekä lumenauraukseen. Nostovoimat vastaavat saman kokoisen pyöräkuormaajan tehoja.

Wille on matala, ketterä ja sillä pystyy työskentelemään sujuvasti ahtaissakin paikoissa. Willen maksiminopeus siirtoajossa on 50 km/h. Suomen tieliikennelaki sallii kuitenkin enimmäisnopeudeksi moottorityökoneille 40 km/h.

MOOTTORI

- Kohler KDI 3404 TCR-SCR EU Off Road Stage 4
- 4-sylinterinen turboahdettu ja välijäähdytetty –dieselmoottori
- DOC ja SCR
- Common Rail – polttoainejärjestelmä
- Iskuttilavuus 3359 cm³
- Teho 100 kW (136 hv)/ 2200 rpm
- Max. vääntömomentti 500 Nm/ 1400 rpm
- Polttoainesäiliö 100 l
- AdBlue säiliö 16 l

SÄHKÖJÄRJESTELMÄ

- Jännite 12 V
- Akku 145 Ah
- Käynnistinmoottori 3,2 kW
- Laturi 120 A

VOIMANSIIRTO

- Hydrostaattinen voimansiirto
 - Säätötilavuuspumppu
 - Säätötilavuusmoottori
- Sähköinen suunnanvaihto eteen ja taakse
- 2-nopeuksinen sähköhydraulinen aluevaihtaja
- Ajonopeus/vetovoima
 - 0–20 km/h 4720 daN
 - 0–50 km/h 2330 daN

MELUARVOT

- Ulkoinen alle LwA 102 dBA
- Ohjaamon sisällä alle LpA 70 dBA

PAINOT (KG)

- Omapaino 7050 / 7550*
- Etuakselipaino 2790
- Taka-akselipaino 4260 / 4760*

*Nestettytetyt takarenkaat

OHJAUSJÄRJESTELMÄ

- Hydrostaattinen runko-ohjaus
- Kääntökulma +/- 39°
- Kallistuskulma +/- 12,5°

AKSELIT

- Automaattiset kitkalukot edessä ja takana
- Hydraulitehosteiset öljykylpy-monilevyjarrut edessä ja takana
- Sähköhydraulinen seisontajarrun hallinta ajonestolla

TYÖHYDRAULIIKKA

- Kuormantunteva säätötilavuuspumppu 145 l/min, 220 bar
- Hammaspyöräpumppu 55 l/min, 220 bar
- Moottorihydrauliikan maksimituotto 200 l/min, 220 bar
- Hydraulikkajärjestelmän tilavuus n. 150 l
- Hydraulioiljyn jäähdytin

KUORMAIN

- Pikakiinnitysvaihtoehdot: Kunta 500 ja Volvo BM
- Hydraulinen työlaitteiden pikalukitus
- Hydraulinen vakainlaitteisto
- Autom. kuormaaajan jousitus, 5-10 km/h
- Hydraulinen esiohjaus
- Aisojen huoltotuki
- Aisatuki puskutyöhön

RENKAAT

- 460/65R24 (koneen leveys 2070 mm)
- 500/60R22,5 (koneen leveys 2150 mm)

VAKIOVARUSTEET

- Moottorihydrauliikan pumput
 - kaksisuuntainen eteen 0–145 l/min
 - yksisuuntainen eteen 55 l/min
 - yksisuuntainen eteen 55–200 l/min
 - yksisuuntainen taakse 55/0–145 l/min
- 3. sylinterihydrauliikka, propo-ohjattu 0–90 l/min
- 4. sylinterihydrauliikka, propo-ohjattu 0–90 l/min
- Kaksitoiminen sylinterihydrauliikka taakse
- Sähköinen ryömintä- ja kaasupoljin
- 12 V pistorasia edessä ja takana
- Ohjaamosta alas käännettävä varoitusvilku
- TFT-näyttö
- Radio/mp3 Bluetooth/AUX-in/USB/SD-Card
- Tuuli- ja takalasinpyyhin ja -pesulaite
- Lämmitettävät taustapeilit
- Puolivaloautomaatiikka
- Led-työvalot edessä, EMC ja E-hyväksytyt
- Ohjauspyörän kallistuksen säätö
- Lämmitettävä istuin
- 2-pisteturvavyö
- Kattoikkuna
- Turvaohjaamo ROPS (ISO 3471)
- Turvaohjaamo FOPS (ISO 3449 1365 J)
- Moottorilämmitin
- Pohjapanssarit edessä ja takana
- Hydraulikkaöljyn täyttöpumppu
- Vetopiste
- Päälle/pois kytkettävä peruutussummeri

- Sähköinen automaattinen päävirtakytkin
- Kiinnityskorvakkeet työvälilinjalle moottoritilan yläpuolelle

LISÄVARUSTEET

- Hydraulinen takanostolaite vetokoukulla (Kunta 500 ja Volvo BM)
 - Nostovoima yläasentoon 34 kN
 - Painatusvoima polanneterällä 17,7 kN - Uiva-asento
- 5. sylinterihydrauliikka
- 6. sylinterihydrauliikka
- Hydraulikkaöljyn lämmitin
- Keskusvoitelu
- Ilmastointilaite, automaattinen
- Ilmaistuin, 3-pisteturvavyö
- Sisälämmitinvalmuis
- Peräkärryn jarruventtiili
- Korotettu ohjaamo 160 mm
- FOPS-katto (ISO 3449 11600 J)
- Vastapaino 400 kg
- Peruutuskamera
- Hydraulikkaöljyn täyttöpumppu

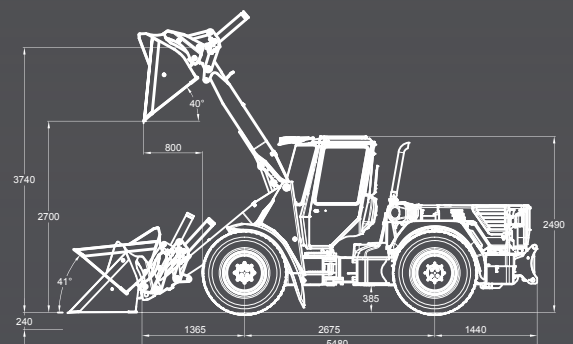
Wille Optim työlaitteet:

- Avoharja 240, 270, 320
- Keräävä harja 650
- Maakauha 1300 l
- Lumikauha 2500 l
- Siipikauha 2000 l
- Lehtikauha 1900 l
- Hydraulinen takaterä 2500
- Takahiekoitin 700 l
- Korkeapainepesuri 1500 l
- Hydraulinen lava 800 l
- Henkilönostin
- Trukkihaarukat



	PIKAKIINNITYS- LEVYN ETUPINTA	KAUHA 1300 L	TRUKKIHAARUKKA 500 mm PAINOPISTE-ETÄISYYS
Hydraulinen nostovoima ala-asento kN	65,8	61,4	51,6
Hydraulinen nostovoima yläasento kN	42,5	39,6	33,3
Nimellinen kuljetuskyky kg		1970* 2190**	2440 (tasainen alusta*) 2664 (tasainen alusta**)
Kaatokuorma kone suorassa/ linkussa kg	5000/4330* 5495/4760**	4570/3940* 5065/4380**	3560/3050* 3960/3330**
Kauhan murto-voima kN		42,5	

Mitat 1300 l kauhalla:
Leveys 2150 mm
Sisäinen kääntösäde 2650 mm
Ulkoinen kääntösäde 4800 mm



* Nokia 460/65 R 24 -renkailla ja takanostolaitteella. ISO 8313 ja EN 474-3 -standardien mukaan

**nestettytetyt takarenkailla ja takanostolaitteella